

# STROMVERTEILER

## ANSCHLUSSEVERTEILERSCHRÄNKE

Typ **M-AVEV 125/2211-6/WA/V4**

Bestell-Nr. **MZ 69174**

**FI**

**LSS**

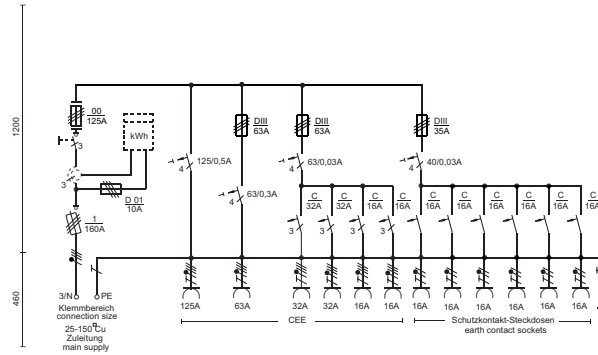
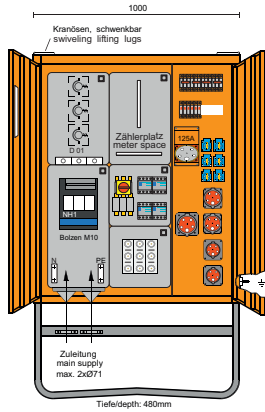
**Steckdosen**

Anschlussleistung 87 kVA

1 FI 40/0,03A  
1 FI 63/0,03A  
1 FI 63/0,3A  
1 FI 125/0,5A

2 LSS 16A 3p-C  
2 LSS 32A 3p-C  
6 LSS 16A 1p-C

2 CEE-Dosen 16A 5p 400V  
2 CEE-Dosen 32A 5p 400V  
1 CEE-Dose 63A 5p 400V  
1 CEE-Dose 125A 5p 400V  
6 Schutzk.SD 16A 250V



Typ **M-AVEV 125/332-6/WA/V4**

Bestell-Nr. **MZ 69013**

**FI**

**LSS**

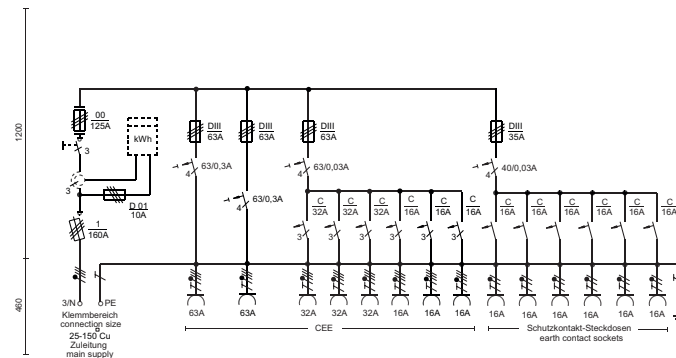
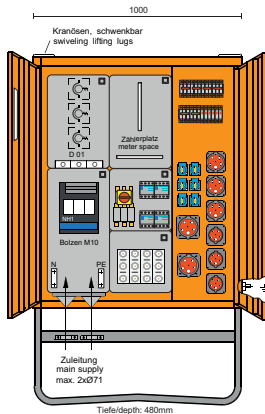
**Steckdosen**

Anschlussleistung 87 kVA

1 FI 40/0,03A  
1 FI 63/0,03A  
2 FI 63/0,3A

3 LSS 16A 3p-C  
3 LSS 32A 3p-C  
6 LSS 16A 1p-C

3 CEE-Dosen 16A 5p 400V  
3 CEE-Dosen 32A 5p 400V  
2 CEE-Dosen 63A 5p 400V  
6 Schutzk.SD 16A 250V



Typ **M-AVEV 160/222-6/WA/V4**

Bestell-Nr. **MZ 69741**

**FI**

**LSS**

**Steckdosen**

Anschlussleistung 111 kVA

1 FI 40/0,03A  
1 FI 63/0,03A  
2 FI 63/0,3A

2 LSS 16A 3p-C  
2 LSS 32A 3p-C  
6 LSS 16A 1p-C

2 CEE-Dosen 16A 5p 400V  
2 CEE-Dosen 32A 5p 400V  
2 CEE-Dosen 63A 5p 400V  
6 Schutzk.SD 16A 250V

